



Collection PVC

L'ART DE L'EFFICACITÉ DU PVC

La simplicité au service de la performance. Durable, isolant et facile d'entretien, le PVC incarne la solution pratique et économique pour un confort durable au quotidien.

Résistantes et faciles d'entretien, les portes d'entrée PVC Saison® conservent leur éclat au fil du temps. Leur excellent rapport qualité / prix et leurs performances d'isolation vous permettent de maîtriser votre budget, en construction comme en rénovation, tout en réalisant des économies d'énergie.

Disponibles dans une large palette de modèles, du plus classique au plus contemporain, elles s'adaptent à tous les styles d'habitat. Avec les portes d'entrée PVC Saison®, profitez de performances thermiques élevées toute l'année !

Saison®

Famille

LES INTEMPORELLES®

Exclusives et raffinées, les portes PVC Les Intemporelles® incarnent le design unique Pasquet, fruit d'un savoir-faire maîtrisé. Marque déposée en 1989, cette collection allie robustesse et modernité pour sublimer chaque entrée. Leur conception soignée, associée à des performances thermiques et de sécurité élevées, garantit confort et sérénité au quotidien. L'ensemble des modèles est disponible en blanc RAL 9016.



● Modèle : **LANGLEY**
Blanc RAL 9016

🌿 Inspiration des noms des modèles : *les unités de mesure*



LANGLEY

Blanc RAL 9016

Ud = 0,95*



NANO

Blanc RAL 9016

Ud = 0,95*



Inserts aluminium anodisé brossé



MINUTE

Blanc RAL 9016

Ud = 0,95*



Insert aluminium anodisé brossé



GAMMA

Blanc RAL 9016

Ud = 0,95*



BEAUFORT

Blanc RAL 9016

Ud = 1,6

Vitrage dépoli par sablage



OCTANE

Blanc RAL 9016

Ud = 1,4

Vitrage dépoli par sablage

* Valeur Ud pour porte avec panneau de 44 mm. Ud=1,4 porte avec panneau de 28 mm.

Autres petits bois possibles

Autres vitrages possibles

Modèle très haute isolation

Large plage dimensionnelle



● **Modèle : NEWTON**
Blanc RAL 9016

NEWTON

Ud = 1,5 Blanc RAL 9016

Avec son vitrage vertical étroit et allongé, accompagné de trois fines rainures de hauteurs différentes, Newton joue sur la verticalité. Une porte PVC moderne qui apporte une touche de lumière et un dessin très architectural.

Les **+** du modèle

- +** Design **contemporain**
- +** Apport de **luminosité**



Vue intérieure

Vitrage dépoli par sablage



Vitrage dépoli et inserts aluminium anodisé brossé

CARAT

Blanc RAL 9016

Ud = 1,7



Vitrage dépoli et inserts aluminium anodisé brossé

SIGMA

Blanc RAL 9016

Ud = 1,5



Vitrage dépoli et inserts aluminium anodisé brossé

CELSIUS

Blanc RAL 9016

Ud = 1,6



Vitrage dépoli

MÉGA

Blanc RAL 9016

Ud = 1,6



Vitrage dépoli et insert aluminium anodisé brossé

ZETTA

Blanc RAL 9016

Ud = 1,6



Vitrage dépoli et insert aluminium anodisé brossé

GIGA

Blanc RAL 9016

Ud = 1,6



● Modèle : CARAT
Blanc RAL 9016

Famille

LES FONDAMENTALES

Pensées pour durer, les portes d'entrée PVC Les Fondamentales offrent une excellente résistance aux intempéries et aux variations de température, tout en nécessitant un entretien minimal. Elles contribuent également à votre confort intérieur et à la maîtrise de vos dépenses d'énergie. Leur design discret s'adapte aisément à votre façade et peut être personnalisé grâce aux petits bois incorporés, pour une touche de charme sur mesure. Ces modèles sont disponibles selon un nuancier de 19 teintes et 2 plaxages



Modèle : BASILIC
Gris RAL 7035

Inspiration des noms des modèles : *les épices*



BASILIC

Gris RAL 7035



Ud = 1,3



CACAO

Marron RAL 8011



Ud = 1,1*



CURCUMA

Gris RAL 7037



Ud = 1,1



MUSCADE

Blanc RAL 9016



Ud = 1,3



RÉGLISSE

Blanc RAL 9016



Ud = 1,4



BADIANE

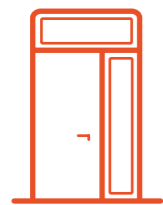
Blanc RAL 9016



Ud = 1,4

* Valeur Ud pour porte avec panneau de 44 mm. Ud=1,3 porte avec panneau de 28 mm.

Autres petits bois possibles Autres vitrages possibles Modèle très haute isolation Large plage dimensionnelle



ENTRÉE SUBLIMÉE

Donnez de l'ampleur et de la lumière à votre entrée grâce aux **semi-fixes** ou **impostes** ! Idéals pour créer une entrée remarquable tout en apportant clarté et élégance, ils subliment votre porte sans compromis sur le style.



VANILLE

Gris RAL 7037



Ud = 1,3





CANNELLE

Porte d'entrée PVC au style traditionnel, Cannelle apporte de la sobriété à votre entrée grâce à ses petits bois et ses moulures. Son vitrage isolant illumine l'entrée et apporte de la lumière naturelle. Personnalisez-la en choisissant le vitrage et la composition des petits bois. Modèle à très haute isolation, elle vous garantit un confort thermique été comme hiver.

Blanc RAL 9016

Ud = 1,3



Avec semi-fixe

Les **+** du modèle

+ Nuancier de 19 couleurs et 2 plaxages

Un large choix de teintes pour personnaliser votre porte.

+ Bicoloration possible

Choisissez une couleur pour l'extérieur et profitez d'un intérieur sobre et lumineux grâce au blanc RAL 9016.

+ Design contemporain

Le modèle Cannelle se distingue par son style sobre et raffiné.



GIROFLE

Ivoire RAL 1015



Ud = 1,3



PAPRIKA

Gris RAL 7035



Ud = 1,3



CORIANDRE

Blanc RAL 9016



Ud = 1,3



POIVRE

Blanc RAL 9016



Ud = 1,3



CURRY

Gris RAL 7016



Ud = 1,4



OFFRE SOIGNÉE ET PERSONNALISABLE

Sur les portes Les Fondamentales, le meneau central et les traverses sont assemblés mécaniquement pour garantir une **finition impeccable et durable** .

Personnalisables selon vos envies, elles sont proposées en **version bicolore** (couleur extérieure et blanc intérieur) ou en **monocouleur** , avec un **nuancier de 19 teintes** .

Elles existent également en plaxage **chêne doré** ou **chêne irlandais** .

Découvrez toutes les possibilités page 140.



ANETH

Blanc RAL 9016



Ud = 1,1*



MARJOLAINE

Gris RAL 7016



Ud = 1,1*



LAVANDE

Rouge RAL 3004



Ud = 1,1*

Panneau aluminium anodisé brossé



COLOMBO

Blanc RAL 9016



Ud = 1,1*



ROMARIN

Gris RAL 9007



Ud = 1,1*



CÉDRAT

Blanc RAL 9016



Ud = 1,1*



Modèle : ANETH
Rouge RAL 3004

* Valeur Ud pour porte avec panneau de 44 mm. Ud=1,3 porte avec panneau de 28 mm.



● **Modèle : ORIGAN**
Gris RAL 7037



BERGAMOTE 
Blanc RAL 9016 **Ud = 1,1***



CUMIN 
Gris RAL 7037 **Ud = 1,1***



ORIGAN 
Gris RAL 7022 **Ud = 1,1***



SÉSAME 
Blanc RAL 9016 **Ud = 1,5**



CARVI 
Ivoire RAL 1015 **Ud = 1,3**



● **Modèle : BERGAMOTE**
Gris RAL 7016

* Valeur Ud pour porte avec panneau de 44 mm et triple vitrage. Ud=1,3 porte avec panneau de 28 mm pour Origan et Bergamote et Ud=1,4 pour Cumin.

Famille

LES CLASSIQUES

Les portes PVC Les Classiques subliment l'entrée de votre maison avec authenticité. À panneaux ou à vitrages, leurs fines moulures extérieures soulignent leur personnalité et confèrent un caractère raffiné à votre façade. Pour renforcer encore leurs performances, certains modèles peuvent être équipés de panneaux de 44 mm. Les Classiques sont ainsi la promesse d'une entrée performante et pleine de caractère.



● **Modèle : CHIMAY**
Blanc RAL 9016

🌿 Inspiration des noms des modèles : *les hôtels parisiens des XVIIe et XVIIIe siècles*

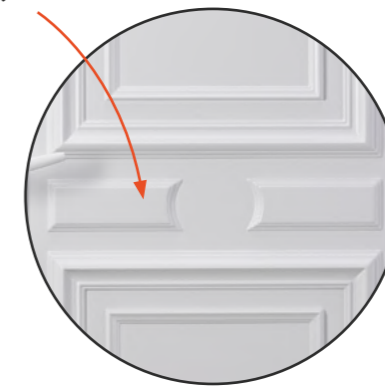


CHIMAY

Blanc RAL 9016

Ud = 0,95*

Cymaise



CYMAISE DÉCORATIVE

La **cymaise** est un élément décoratif qui souligne le centre de la porte et lui apporte du relief. Elle modifie subtilement l'esthétique de la porte pour un rendu parfaitement adapté à votre style !



CHOISEL

Blanc RAL 9016

Ud = 1,7

↳ Vitrage martelé



SOUBISE

Blanc RAL 9016

Ud = 0,95*



BEAUVAIS

Blanc RAL 9016

Ud = 0,95*



MATIGNON

Blanc RAL 9016

Ud = 0,95*

* Valeur Ud pour porte avec panneau de 44mm. Ud=1,4 porte avec panneau de 28mm.

🏠 Autres petits bois possibles

🖼️ Autres vitrages possibles

🔒 Modèle très haute isolation

📏 Large plage dimensionnelle



Vitrage martelé

LASSAY

Blanc RAL 9016

Ud = 1,6



Vitrage martelé

CHATILLON

Blanc RAL 9016

Ud = 1,6



Vitrage martelé

BRIENNE

Blanc RAL 9016

Ud = 1,4



Vitrage martelé

BIRON

Blanc RAL 9016

Ud = 1,7



Vitrage martelé

VILLARS

Blanc RAL 9016

Ud = 1,7



Vitrage martelé

LOUVOIS

Blanc RAL 9016

Ud = 1,4



Modèle : LASSAY
Blanc RAL 9016

Famille

LES MANOIRS

Les portes PVC Les Manoirs révèlent l'entrée de votre maison avec élégance et protection. Leur vitrage feuilleté assure sécurité et luminosité et leurs proportions harmonieuses trouvent le juste compromis entre clarté et discrétion. Les petits bois et décors personnalisables ajoutent raffinement et personnalité à votre entrée. Une porte qui conjugue style, performance et confort au quotidien.



● Modèle : BAGATELLE
Blanc RAL 9016

🌿 Inspiration des noms des modèles : *les termes musicaux*



↳ Vitrage martelé clair et plomb aspect laiton doré

BAGATELLE

Blanc RAL 9016

Ud = 1,7



↳ Vitrage martelé

ARIA

Blanc RAL 9016

Ud = 1,7



↳ Vitrage martelé avec petits bois aspect laiton poli

PAVANE

Blanc RAL 9016

Ud = 1,6



CHARME & QUINCAILLERIES

Sublimez votre porte d'entrée avec **un bouton** qui lui apportent caractère et élégance. Retrouvez toutes les possibilités page 141.



↳ Vitrage martelé avec petits bois aspect laiton poli

AUBADE

Blanc RAL 9016

Ud = 1,6



↳ Vitrage martelé avec petits bois aspect laiton poli

MÉLODIE

Blanc RAL 9016

Ud = 1,6



Vitrage dépoli et impression numérique

ADAGIO
Blanc RAL 9016

Ud = 1,5



Vitrage martelé et décoratif

SONATE
Blanc RAL 9016

Ud = 1,7



Vitrage martelé avec petits bois blanc

RONDO 
Blanc RAL 9016

Ud = 1,7



Vitrage martelé avec petits bois aspect laiton poli

CONCERTO 
Blanc RAL 9016

Ud = 1,7



Vitrage martelé avec petits bois blanc

BALLADE 
Blanc RAL 9016

Ud = 1,7



● **Modèle : ADAGIO**
Blanc RAL 9016



PERSONNALISATION : PORTES D'ENTRÉE EN PVC

Avec nos portes en PVC, la performance rime avec style ! Au-delà de leur isolation et leur durabilité, elles offrent de **multiples options de personnalisation** pour s'adapter à votre maison et à vos goûts. Choisissez parmi notre **nuancier de couleurs** , sélectionnez les **quincailleries** qui sublimeront votre entrée et ajoutez des **semi-fixes** pour plus de lumière et d'élégance. Chaque détail compte pour créer une porte unique, à votre image !

Le nuancier PVC

Exprimez votre style avec notre **nuancier de 19 teintes** , disponibles en version **monocouleur** ou **bicouleur** (couleur extérieure et blanc RAL 9016 à l'intérieur uniquement pour la famille Les Fondamentales). Pour une ambiance naturelle et chaleureuse, optez pour nos **plaxages bois : chêne doré ou chêne irlandais** . Chaque finition transforme votre porte en un élément unique et parfaitement harmonieux avec votre façade.

				Consultez le NUANCIER PVC	
Gris RAL 7016 texturé	Gris RAL 7022 texturé	Noir 2100 sablé	Gris RAL 9007 texturé		
Gris 2900 sablé	Gris RAL 7037 texturé	Gris RAL 7035 texturé	Noir RAL 9005 texturé	Blanc RAL 9016 texturé	Ivoire RAL 1015 texturé
Marron RAL 8011 texturé	Bronze 1247 texturé	Rouge RAL 3004 texturé	Vert RAL 6021 texturé	Vert RAL 6005 texturé	Bleu RAL 5023 texturé
			Plaxages Chêne doré Chêne irlandais		
Bleu RAL 5010 texturé	Bleu RAL 5003 texturé	Bleu canon texturé			



LE SAVIEZ-VOUS ?

Les menuiseries PVC laquées sont certifiées QB33. Cette certification atteste de la qualité du laquage, notamment la tenue des couleurs, la résistance au vieillissement et à l'usage.



Malgré tout le soin apporté et compte tenu des différences de support, les techniques d'impression utilisées pour reproduire les couleurs du nuancier et des portes d'entrée ne permettent pas d'en garantir une fidélité absolue.

SUBLIMEZ VOTRE PORTE

POIGNÉES ET ACCESSOIRES DÉCORATIFS : LE DÉTAIL QUI CHANGE TOUT !

Véritables éléments de style, ils vous permettent de personnaliser votre porte et de lui apporter une touche unique, en accord avec votre intérieur et votre façade.

Ensembles pour *toutes les familles* de portes d'entrée PVC



N°628 DT* - 627 GT*
Epoxy blanc



N°650 DT* - 649 GT*
Epoxy noir RAL 9005



N°630 DT* - 629 GT*
Aluminium anodisé gris
acier



Consultez la **NOTICE D'ENTRETIEN** pour nos menuiseries PVC

Boutons



N°424
Epoxy blanc



N°425 T
Gris acier

Cache-fiche



Toutes les portes d'entrée PVC sont équipées de fiches permettant un réglage latéral et en hauteur. Un cache-fiche les habille.



● Poignée : N°627 GT

* DT = Poignée à droite en tirant, GT = Poignée à gauche en tirant

ILLUMINEZ ET AGRANDISSEZ VOTRE ENTRÉE

Avec le concept **Variations Modulaires®** de Pasquet menuiseries, vos portes d'entrée se réinventent grâce à l'ajout **d'impostes et de fixes latéraux**, superposés ou juxtaposés. Ces solutions esthétiques apportent élégance et raffinement tout en permettant de s'adapter facilement aux grandes dimensions, pour une entrée lumineuse et accueillante.

LES IMPOSTES : LUMIÈRE ET STYLE

L'imposte transforme votre entrée en un espace lumineux tout en s'adaptant à sa hauteur. Avec de nombreuses options techniques et esthétiques, vous pouvez créer une ouverture sur mesure, tout en respectant votre budget.

Qu'est-ce qu'une imposte ?

Une imposte est un élément, vitré ou plein, installé au-dessus d'une porte. Elle contribue à agrandir visuellement l'espace de votre entrée et lorsqu'elle est vitrée, laisse passer la lumière naturelle.

Imposte fixe vitrage direct
(dans le dormant)

Imposte à soufflet

Exemples d'impostes de forme



Imposte triangulaire



Imposte cintrée surbaissée



Imposte plein cintrée



Modèle : ANIS
Imposte fixe vitrage direct

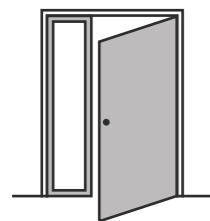


Les impostes sont réalisables selon la faisabilité du projet. Des options sont disponibles pour ajouter des meneaux ou des petits bois, collés ou incorporés, en fonction du modèle de porte choisi.

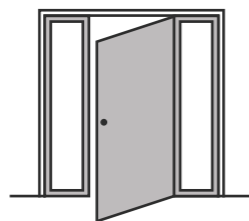
LES FIXES LATÉRAUX : UNE ENTRÉE RAYONNANTE

Les châssis fixes latéraux sont des éléments vitrés adaptés à tous les modèles de portes d'entrée rectangulaires. Posés sur un ou les deux côtés de votre porte, ils agrandissent visuellement votre entrée.

**Personnalisez-les selon vos envies : traverses intermédiaires, barreaudages bois, différents types de vitrage...
Créez une entrée qui vous ressemble !**



Porte d'entrée avec
1 fixe latéral



Porte d'entrée avec
2 fixes latéraux

Combinaisons possibles

Il est possible d'associer un ou deux fixes latéraux avec une imposte.

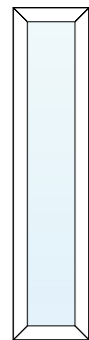


Modèle : ANETH
Rouge RAL 3004
Fixe latéral

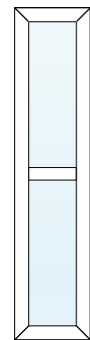
LES SEMI-FIXES : UNE TOUCHE D'HARMONIE SUPPLÉMENTAIRE

Les semi-fixes pour les portes PVC

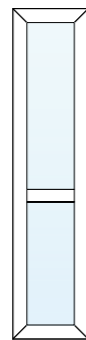
Les semi-fixes permettent d'agrandir votre entrée. Vous pouvez choisir un modèle assorti à votre porte ou opter pour un style plus neutre, selon vos envies et vos besoins. Contrairement à un fixe, le semi-fixe a l'avantage de pouvoir s'ouvrir, offrant ainsi une ouverture plus large et facilitant le passage lorsque cela est nécessaire.



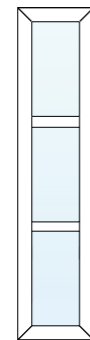
Safran



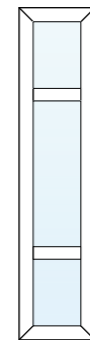
Colombo



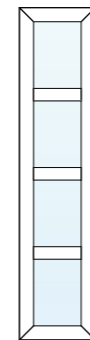
Curry



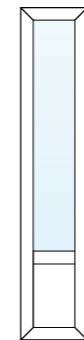
Cumin



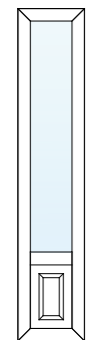
Bergamote



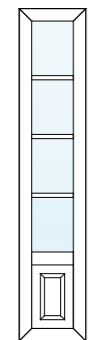
Sésame



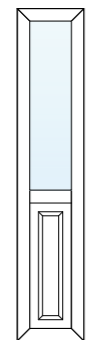
Girofle



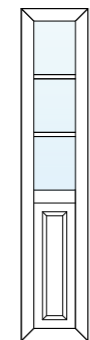
Paprika



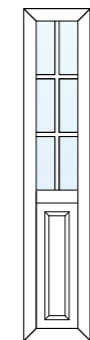
Coriandre



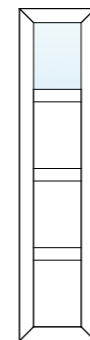
Muscade



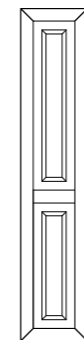
Vanille



Badiane



Carvi



Anis



Modèle : Cannelle
Semi-fixe : Vanille



Modèle : Badiane
Semi-fixe : Badiane



Modèle : Curry
Semi-fixe : Curry



Modèle : Anis
Semi-fixe : Safran



Modèle : Paprika
Semi-fixe : Paprika



LE SAVIEZ-VOUS ?

La fermeture du semi-fixe s'effectue grâce à deux verrous encastrés. Certains modèles de portes d'entrée sont complétés par un semi-fixe identique. Les semi-fixes dédiés portent le nom de la porte associée.

Pour en savoir plus sur les différentes possibilités de configuration, contactez votre conseiller.

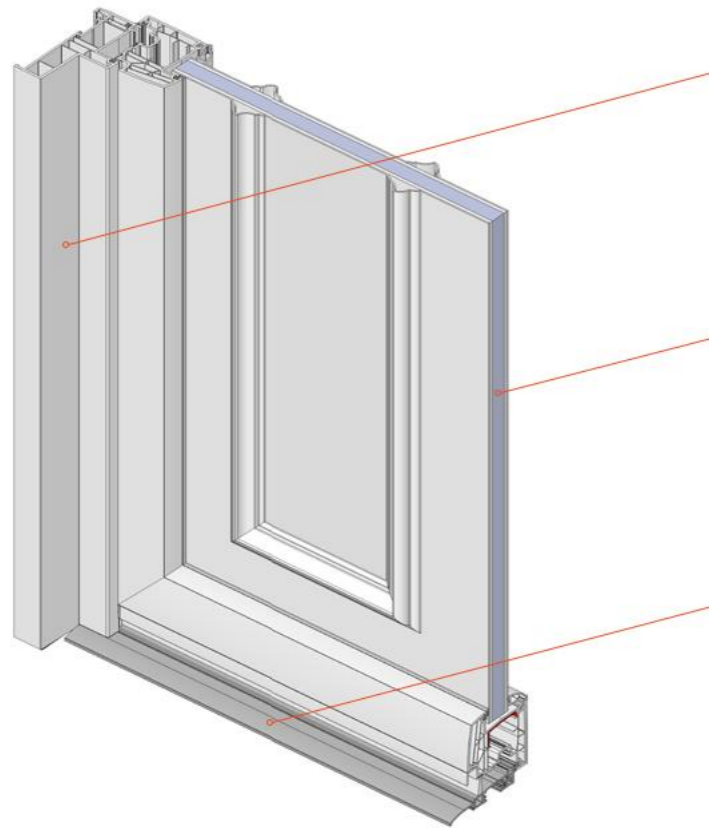


● Modèle : MATIGNON
Blanc RAL 9016
Semi-fixe Safran

MIEUX COMPRENDRE SA PORTE D'ENTRÉE EN PVC

Les portes d'entrée en PVC sont constituées de profilés assemblés par thermo-soudage, associés à un panneau isolant en mousse de polystyrène extrudée de 28 ou 44 mm et/ou à des éléments vitrés.

Les panneaux des familles **Les Intemporelles®** et **Les Atlantiques** sont rainurés ou portent des décors en aluminium anodisé brossé. Les panneaux des familles **Les Fondamentales** sont lisses et ceux des familles **Les Manoirs** et **Les Classiques** portent des moulures grand cadre.



Dormant PVC monobloc
pour pose feuillure maçonnerie
ou en applique.

Panneau épaisseur 28 ou 44 mm
avec isolation intégrée

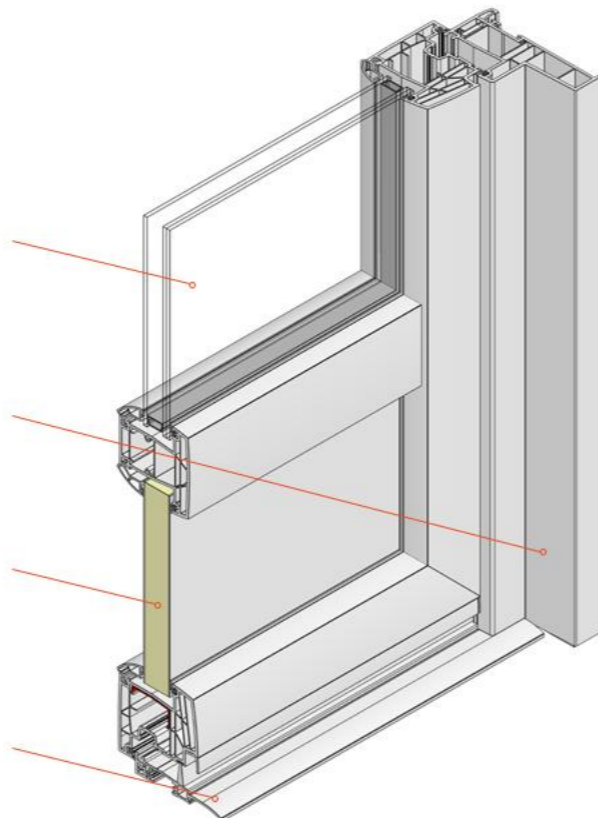
Seuil aluminium anodisé
teinte gris acier, hauteur 20 mm
avec bouclier thermique.

Vitrage 44.2/16/4Fe + argon
(feuilleté de base Classe 2)

Dormant PVC monobloc
pour pose feuillure maçonnerie
ou en applique.

Panneau épaisseur 28 mm
avec isolation intégrée

Seuil aluminium anodisé
teinte gris acier, hauteur 20 mm
avec bouclier thermique.



Découvrez notre offre de
crémone automatique
à la page 202.

Les coupes techniques

PERFORMANCES AEV

A*4 – E*7A – V*A2

